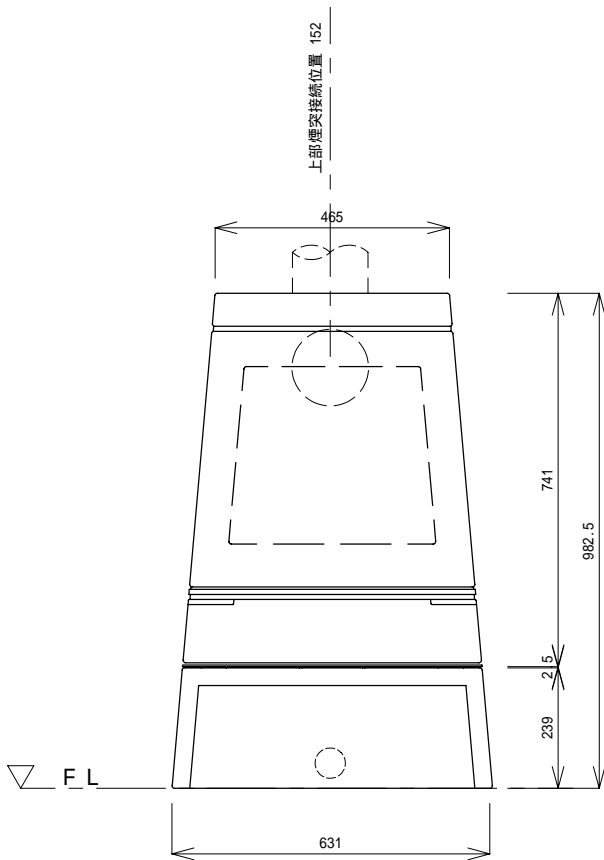
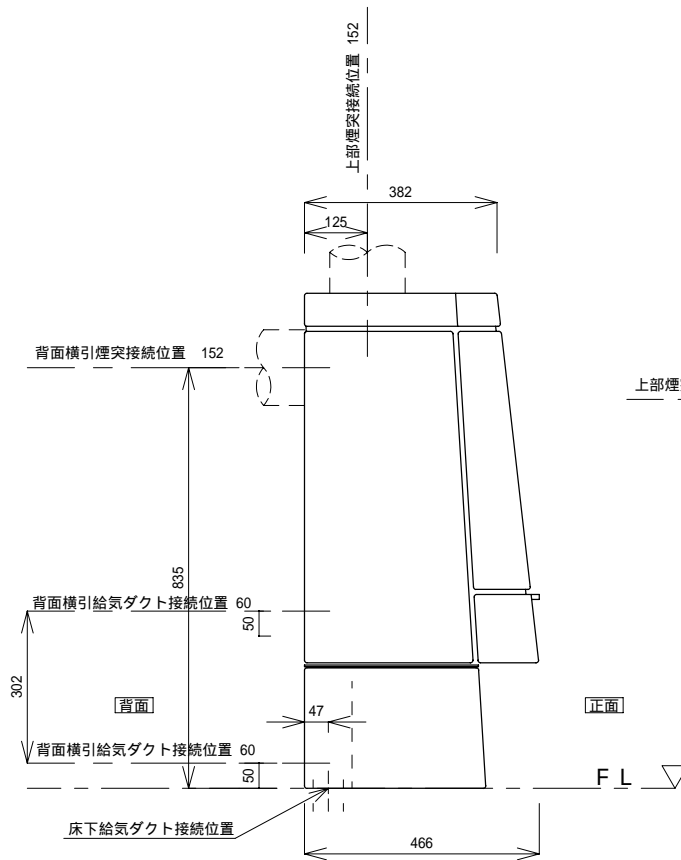


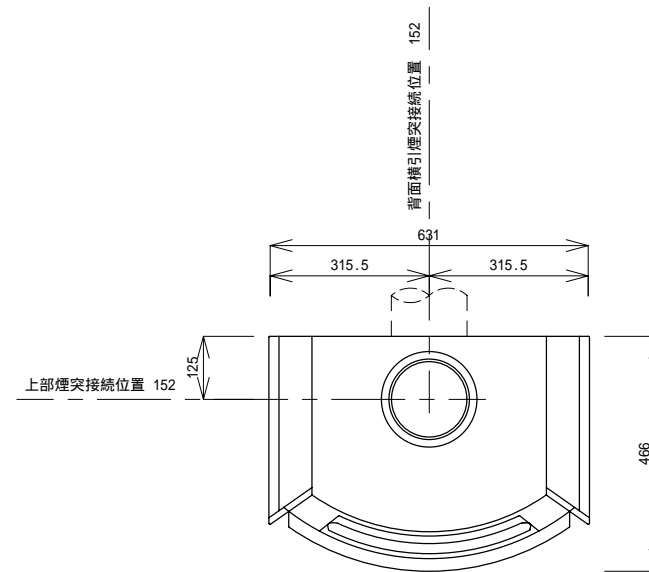
立面図



側面図



平面図



仕様

能力	8 kw, 6880 kcal
排気径	152mm
暖房能力	30-130 m <sup>2</sup>
薪の長さ	38 cm
高さ	74.1 cm
幅	59.0 cm
奥行	45.9 cm
重さ	95 kg